

第30周年記念日本脊椎・脊髄神経手術手技学会

【寄附金、広告掲載、機器・書籍展示、Spine Leader's Lecture、ハンズオンセッション、共催セミナー(ランチョン・Tea time・モーニング・イブニングセミナー)、海外招待講演者ディベート2023、物品協賛】

開催趣意書

会 期

2023年9月15日(金)・16日(土)

会 場

ステーションコンファレンス東京

(東京都千代田区丸の内一丁目7番12号 サピアタワー 4F・5F・6F)

会 長

渡邊 健一(関東労災病院 整形外科・脊椎外科 部長)

副 会 長

尾原 裕康(順天堂大学 脊椎脊髄センター センター長)

主催事務局

〒211-8510

神奈川県川崎市中原区木月住吉町1-1

関東労災病院 脊椎外科内

日本脊椎・脊髄神経手術手技学会事務局

〒107-0062

東京都港区南青山2-22-14 フォンテ青山1206 E-

mail:office@jpstss.jp

第30周年記念日本脊椎・脊髄神経手術手技学会 運営事務局

〒950-0983

新潟県新潟市中央区神道寺1-6-14

株式会社シンセンメディカルコミュニケーションズ

担当:東海林豊/野沢由美/川崎芽衣/渡邊有希

TEL: 025-278-7232 FAX: 025-278-7285

E-mail:jpstss30@shinsen-mc.co.jp

ご担当者各位

謹啓

深秋の候、貴社におかれましては益々ご清栄の段お喜び申し上げます。平素は当学会の事業に格別のご高配を賜り厚く御礼申し上げます。

さて、来る2023年9月15日(金)、16日(土)にステーションコンファレンス東京(東京都千代田区丸の内)において、第30周年記念日本脊椎・脊髄神経手術手技学会(JPSTSS学会)を開催させていただくことになり、現在鋭意準備を進めております。

今年のテーマは「一時を繋ぐ・技術を繋ぐ」とさせていただき30回の記念大会にふさわしいプログラムを基に加えてこの30年に渡る本会の術式の流れをこれからは繋げるよう様々な企画を準備しております。

先行きが見えないコロナパンデミックやロシアのウクライナへの軍事侵攻など、世界情勢は不安定な状況下にあります(2022年11月現在)、本会は、十分に感染対策を施したうえで、現地において対面式で開催したいと考えております。

今回の学会での参加者は約 500名、運営経費は 43,000千円を見込んでおります。学会は本来参加者の会費にて運営されなければなりません、皆様方の多大なるご援助がなければ準備・運営ができないのが現実であります。つきましては時節柄大変恐縮とは存じますが、本学会の意義と重要性をご理解いただき、何卒ご支援賜りますようお願い申し上げます。

末筆ながら、皆様方の益々のご発展を心よりお祈り申し上げます。

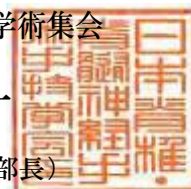
謹白

2022年11月吉日

第30周年記念日本脊椎・脊髄神経手術手技学会(JPSTSS学会)学術集会

会長 渡邊 健一

(関東労災病院 脊椎外科 部長)



開催概要

1. 会議名 第30周年記念日本脊椎・脊髄神経手術手技学会
2. 会期 2023年9月15日(金)・16日(土)
3. 会場 ステーションコンファレンス東京
東京都千代田区丸の内一丁目7番12号 サピアタワー
4. 会長 渡邊 健一(関東労災病院 整形外科・脊椎外科 部長)
5. 副会長 尾原 裕康(順天堂大学 脊椎脊髄センター センター長)
6. 研究会規模 参加予定者数 約 500名
7. 開催趣旨 本会は、脊椎・脊髄神経手術手技に関する学際的研究の進歩発展を図り、情報の交換と手術手技習得を通してお互いに切磋琢磨していく場を会員に提供することを目的とし、その一事業として学術集会を開催するものである。

8. 会議の内容 主題講演、ビデオ手術手技演題、一般演題、ポスター発表演題、総会、Spine Leader's Lecture、海外招待講演者ディベート2023、ハンズオンセッション、ランチョンセミナー、Tea timeセミナー、モーニングセミナー、イブニングセミナー、企業・書籍展示

9. 最近の開催実績 第29回:2021年9月3日(金)・4日(土)
【開催地:別府国際コンベンションセンター B-Con Plaza】
会長:大田 秀樹(大分整形外科病院 院長)
総参加者数 490名
第28回:2020年9月3日(金)・4日(土)
【開催地:現地開催(京都市)とライブ配信を併用するハイブリッド開催】
会長:齋藤 貴徳(関西医科大学整形外科学講座)
総参加者数 450名

10. 事務局組織 主催事務局
関東労災病院 脊椎外科内
〒211-8510 神奈川県川崎市中原区木月住吉町1-1

日本脊椎・脊髄神経手術手技学会事務局
〒107-0062 東京都港区南青山 2-22-14 フォンテ青山 1206
E-mail: office@jpstss.jp

第30周年記念日本脊椎・脊髄神経手術手技学会 運営事務局
株式会社シンセンメディカルコミュニケーションズ
〒950-0983 新潟県新潟市中央区神道寺1-6-14
TEL:025-278-7232 FAX: 025-278-7285
E-mail: jpstss30@shinsen-mc.co.jp

1. 寄附金 募集要項

本学会の趣旨をご理解いただきご寄附を賜りますれば幸いに存じます。

1. 募金の名称：第30周年記念日本脊椎・脊髄神経手術手技学会 寄付金
2. 募金目標額：金 100 万円也
3. 募集期間：2022年11月21日(月)～2023年8月31日(木)
4. 寄附金の用途：第30周年記念日本脊椎・脊髄神経手術手技学会の準備ならびに運営経費に充当します。
5. 寄附金の振込方法：下記の口座にお振込ください。
銀行・支店：三菱 UFJ 銀行 武蔵小杉駅前支店（店番号 079）
口座番号：(普通預金) 0546800
口座名義：日本脊椎・脊髄神経手術手技学会
(にほんせきつい・せきずいしんけいしゆじゆつしゆぎがつかい)
6. 税法上の取り扱い：税法上の免税処置はございません。
7. 情報公開の同意について
日本製薬工業協会、日本医療機器産業連合会の「企業活動と医療機関等の関係の透明性ガイドライン」に基づき、開催に係る費用を貴社のウェブサイト上に公開することに同意します。
8. 申込方法：要項の内容をご確認のうえ、学会ホームページの協賛申込フォームよりお申込みください。

寄付金 お申込み・お問い合わせ先

【第30周年記念日本脊椎・脊髄神経手術手技学会 運営事務局】

株式会社シンセンメディカルコミュニケーションズ

〒950-0983 新潟県新潟市中央区神道寺1-6-14

TEL:025-278-7232 FAX: 025-278-7285

E-mail: jpstss30@shinsen-mc.co.jp

学会収支予算案

【収入の部】

単位(円)

科目	予算額	摘要
参加費	6,750,000	参加登録費:15,000円×450名 (内訳 学術集会:12,000円、会員懇親会:3,000円)
運営費	1,000,000	本部助成金
寄附金	1,000,000	企業等
広告出稿料	1,540,000	表4(裏表紙)カラー:275,000円×1枚 表2(表紙裏)白黒:220,000円×1枚 表3(裏表紙裏)165,000円×1枚 後付1頁白黒:110,000×4枚、後付け1/2頁白黒:55,000円×8枚
機器展示料	8,360,000	企業展示:275,000円×30小間、書籍展示:11,000円×10基
企業共催金	22,352,000	Spine Leader's Lecture:363,000円×12枚 ランチョンセミナー:1,100,000円×2枚 880,000円×4枚 モーニング・イブニング・Tea time セミナー: 660,000円×8枚、418,000円×12枚 ハンズオンセッション:330,000円×6枚
海外招待講演者ディベート2023	2,200,000	協賛:440,000円×5社
教育研修講演受講料	200,000	1,000円×200単位
合計	43,402,000	

【支出の部】

単位(円)

科目	予算額	摘要	
事前準備費	事務委託費	2,000,000	業務委託
	広報宣伝費	1,200,000	ポスター、ホームページ
	備品製作費	850,000	趣意書、学会封筒、参加証等
	印刷製本費	3,000,000	プログラム・抄録集(編集労務費含む)
	通信費	156,000	趣意書送付、座長依頼状、請求書ほか
	会議費	300,000	準備委員会 日当5,000円×10人×6回として
	消耗品費	56,000	筆記用具、コピー用紙等
当日運営費	会場借上料	11,430,000	会場費・設備費
	運営人件費	1,900,000	事務局人件費
	会議費	550,000	役員会、スタッフ弁当
	講師謝金	3,300,000	企画講演講師、座長等(国外、国内)、租税費含む
	渡航滞在費	1,000,000	企画講演講師、座長等(国外、国内)
	記念品	1,000,000	講師、座長記念品
	駐車場・交通費	300,000	会期中スタッフ交通費ほか
	会場設営費	5,160,000	講演会場、ポスター会場、ほか
	専門スタッフ人件費	3,800,000	会場ディレクター、PC・音響・照明オペレーター
	役員会議費	2,000,000	会長招宴
懇親会費	1,350,000	会員懇親会	
事後処理費	4,050,000	礼状発送、会計監査、JSR(論文集)発刊負担金、源泉復興税	
合計	43,402,000		

2. プログラム・抄録集 募集要項

概要

1. 広告媒体名:第30周年記念日本脊椎・脊髄神経手術手技学会 プログラム・抄録集
2. 発行予定日:2023年8月中旬予定、広告掲載企業様には一部進呈いたします。
3. 配布対象:JPSTSS 学術集会参加者、JPSTSS 会員、ご協賛会社に配布
4. 発行部数:1,000 部(A5 サイズ)
5. 広告料総額:1,540,000円
6. 媒体制作費:3,000,000円(編集費 540,000円/印刷費 2,460,000円)
7. 体裁:A5サイズ・オフセット印刷490頁(内広告11頁)予定

広告掲載料

■ページ割付は事務局に一任願います。

掲載面	スペース	募集枠数	掲載費(税込)
A	表 4(裏表紙)カラー 1 頁	1 枠	275,000円
B	表 2(表紙裏)白黒 1 頁	1 枠	220,000円
C	表 3(裏表紙裏)白黒 1 頁	1 枠	165,000円
D	後付 白黒(W145mm × H210mm) 1 頁	4 枠	110,000円
E	後付 白黒(W145mm × H105mm) 1/2 頁	8 枠	55,000円

広告版下について (下記のサイズにて原稿をお願いいたします)

入稿について:広告版下は、イラストレーターデータまたはPDFデータでの入稿をお願いいたします。

【データ入稿の場合の諸注意】

- 1) 使用OSを明記して下さい。Mac/Win (バージョン含む)
- 2) 作成アプリケーションを明記してください。※下記アプリケーションで作成されたデータが対応可能です。
Adobe Illustrator CS6まで(必ずアウトラインをとってください)。
Adobe Photoshop CS6まで(eps, tiff)。Microsoft Word, Excel, PowerPoint
- 3) メールで送付頂く場合は、PDF(完全版下)を添付し、オンラインストレージ等にて、お送りください。
版下はプログラム抄録集印刷後、消去いたします。

情報公開の同意について

日本製薬工業協会、日本医療機器産業連合会の「企業活動と医療機関等の関係の透明性ガイドライン」に基づき、開催に係る費用を貴社のウェブサイト上に公開することに同意します。

お申込み・お支払い方法

【申込方法】要項の内容をご確認のうえ、学会ホームページの協賛申込フォームよりお申込みください。

【広告掲載申込締切】 2023年 6月30日(金) ※但し募集頁数に達し次第締切ります。

【版下送付締切】 2023年7月6日(木) ※送付先は別途ご連絡致します。

【お支払い】募集期間締め切り後を目途に、請求書をお送りいたします。請求書査収後、指定された期日までにお振込みください。(振込手数料は負担でお願いいたします。)尚、銀行発行の振込控をもって、当方の領収書に代えさせていただきます。

【お振込み先】銀行・支店:三菱 UFJ 銀行 武蔵小杉駅前支店 (店番号 079)
口座番号:(普通預金) 0546800
口座名義:日本脊椎・脊髄神経手術手技学会
(にほんせきつい・せきずいしんけいしゆじゆつしゆぎがつかい)

【お申込み先】【第30周年記念日本脊椎・脊髄神経手術手技学会 運営事務局】
株式会社シンセンメディカルコミュニケーションズ
〒950-0983 新潟県新潟市中央区神道寺1-6-14
TEL:025-278-7232 FAX: 025-278-7285
E-mail: jpstss30@shinsen-mc.co.jp

3. 機器展示・書籍展示募集要項

概要

- 日程：2023年9月15日(金)・16日(土)
- 会場：ステーションコンファレンス東京
- 出展料：1) 機器展示：275,000円(税込)／1小間
※基礎小間仕様と基礎小間に含まれる項目に関しては、下記を参照ください。
2) 書籍展示：11,000円(税込)／机1基
- 出展内容：第30周年記念日本脊椎・脊髄神経手術手技学会が許可した出展物
- 募集小間数：機器展示30小間程度、書籍1社
- 申込方法：要項の内容をご確認のうえ、学会ホームページの協賛申込フォームよりお申込みください。尚、多数のお申込みをいただき、お申込み時点で既にご希望の枠が埋まっている場合もございますため、お申込み内容は確定とはなりませんので、予めご了承ください。小間割は事務局に一任ください。
- 募集締切：2023年6月23日(金) 但し募集小間数に達し次第締切ります。
- 小間仕様：

【機器展示:基礎小間】

事務局が準備する展示基礎小間は下記の通りです。

基礎小間付属備品	
木工バックパネルW1,800mm×H2,100mm	1式
社名板 ※指定書体・ロゴのご希望がある場合は別途お見積もり	1枚
展示台 W1,800mm×D900mm×H700mm ※クロス、商品カバーは各社にてご用意ください。	1台

上記以外の装飾、2次電気配線など一切は出展社各位でご負担いただきます。

備品および電気器具を使用される場合は別紙申込書にて、担当までお申し込みください。

【書籍展示】

展示机 (W1,800mm×D450mm×H700mm) 1本
※クロス、商品カバーは各社にてご用意ください。
※社名板は各社にてご用意ください。

上記以外の装飾、電気配線など一切は出展社各位でご負担いただきます。

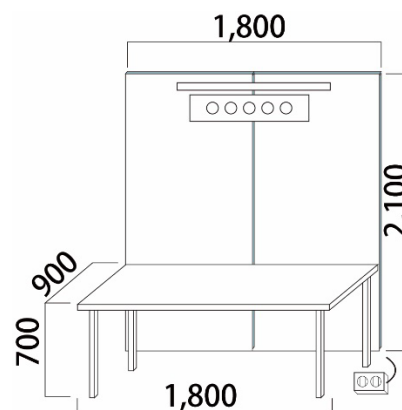
備品および電気器具を使用される場合は別紙申込書にて、担当までお申し込みください。

<オプション装飾について>

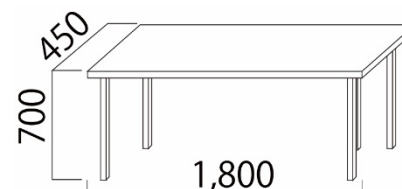
照明、電気等は含まれておりません。

後日運営事務局より、オプション伺いのご案内をさせていただきます。

機器展示(基礎小間)



書籍展示



9. お支払い：募集期間締め切り後を目途に、請求書をお送りいたします。請求書査収後、指定された期日までにお振込みください。(振込手数料は各社負担でお願いいたします。)尚、銀行発行の振込控をもって、当方の領収書に代えさせていただきます。

10. お振込先：銀行・支店：三菱 UFJ 銀行 武蔵小杉駅前支店 (店番号 079)

口座番号：(普通預金) 0546800

口座名義：日本脊椎・脊髄神経手術手技学会

(にほんせきつい・せきずいしんけいしゆじゆつしゆぎがつかい)

その他事項

【小間配置】

出展申込締め切り後、申込日、小間数、出展内容を考慮の上、2022年7月中旬頃、出展社に通知いたします。

【電力について】

電気供給工事

電気器具に持ち込んで使用するのに必要な電気容量をお申込みください。

【出展物の管理】

各出展物の管理は出展者が責任を持つものとして、展示期間中の展示物の盗難、火災、損傷等、不可抗力による出展物の損害に対して、主催者及び展示会事務局、施設関係者は補償等の責任は一切負えませんので、ご了承ください。

機器・書籍展示募集要項

【搬入・搬出について】

■展示日程：搬入設営 9月14日(木) 14時～18時(予定)

展示 9月15日(金) 8時～19時(予定)

9月16日(土) 9時～15時(予定)

撤去 9月16日(土) 15時～17時(予定)

※上記日程が急遽変更になる場合がございますのでご了承ください。

この変更に伴う出展申込みの取り消しはできません。また、これにて生じた損害は補償できません。

【危険物の持込】

可燃物、危険物への施設内への持込は火災予防条例の規定により一切禁止します。

【キャンセル】

出展者のご都合による出展申し込みの取り消し、変更は原則としてできません。やむをえず出展を取り消し、変更される場合、お支払済の出展料は返金できませんので、ご了承ください。

※小間配置が確定した後のキャンセルにつきましては、出展料お支払い前であっても、それまでに発生した事務手数料を申し受ける場合はございますので、ご注意ください。

【変更・中止】

事務局は不可抗力、またはやむを得ない事由により本企業展示の開催期間及び開催時間の変更、または開催の中止等を行う場合もあります。中止の場合、出展料は返金いたしますが、出展社側にてそれまで要した費用は各社の負担となります。

お申込み・お問い合わせ先

【第30周年記念日本脊椎・脊髄神経手術手技学会 運営事務局】

株式会社シンセンメディカルコミュニケーションズ

〒950-0983 新潟県新潟市中央区神道寺1-6-14

TEL:025-278-7232 FAX:025-278-7285

E-mail: jpstss30@shinsen-mc.co.jp

4. Spine Leader's Lecture 募集要項

Spine Leader's Lecture 概要

- 日程：2023年9月15日(金)・16日(土)のプログラム内(1講演につき30分)
- 開催形式：第30回日本脊椎・脊髄神経手術手技学会との共催となります
共催：第30回日本脊椎・脊髄神経手術手技学会
○○○○株式会社
(注)複数社にてご共催の場合は
共催：第30回日本脊椎・脊髄神経手術手技学会
○○○○株式会社/□□□□株式会社
- 参加料：1講演/30分：363,000円(税込)
※原則、1講演30分×2講演=60分のセッションでの開催となります。
※会場、開催日の割り振りにつきましては、申込み締切り後、講演内容などを考慮し、会長にて最終決定をさせていただきます。
- 募集枠数：12枠
- 会場：第2会場(150席)
- プログラム編成
 - 上記時間はプログラム編成により変更がある場合があります。
 - 原則として共催企業にお任せしますが、学術内容等により座長及び演者の先生の人選を調整させていただく場合があります。
- 演者および座長への依頼状
講師、座長の方には、御社よりご依頼の上、正式な承諾書を手入力いただき、スポンサー事務局宛にお知らせください。
- 情報公開の同意について
日本製薬工業協会、日本医療機器産業連合会の「企業活動と医療機関等の関係の透明性ガイドライン」に基づき、開催に係る費用を貴社のウェブサイト上に公開することに同意します。
- 共催関係費用について

＜共催費用に含まれるもの＞	＜共催費用に含まれないもの＞ 下記経費は別途ご負担をお願いいたします。
① 講演会場費(控室含む)/付帯設備費	① 学会用意以外の映像機材
② 音響関係費/照明関係費	② 座長、講師にかかる費用(謝金等)
③ 会場機材費(本会で使用している設置済み機材)	③ 運営人件費(アナウンス、進行等)
④ PC発表用機材(スクリーン)	④ サイン・装飾
⑤ レーザーポインター	⑤ 設営・撤去費等
⑥ マイク(座長席/演者席/質疑用)	⑥ 記録(録音、VTRに関わる費用)
	⑦ 印刷物制作費等

申込方法

【申込方法】 要項の内容をご確認のうえ、学会ホームページの協賛申込フォームよりお申込みください。

【募集締切】 2023年 4月14日(金)まで。但し募集数に達した場合締切ります。
※セミナーの内容、テーマ、座長・演者については、貴社と学会事務局と協議の上、決定いたしますのでご希望のセミナー内容を申込フォームにご記入ください。
セミナーの内容について検討中の場合は「未定」と記入してお送りください。

【お支払い】 募集期間締め切り後を目途に、請求書をお送りいたします。請求書査収後、指定された期日までにお振込みください。(振込手数料は各社負担でお願いいたします。)尚、銀行発行の振込控をもって、当方の領収書に代えさせていただきます。

【お振込先】 銀行・支店:三菱UFJ 銀行 武蔵小杉駅前支店 (店番号 079)
口座番号:(普通預金) 0546800
口座名義:日本脊椎・脊髄神経手術手技学会
(にほんせきついせきずいしんけいしゆじゆつしゆぎがつかい)

【その他】 ①申込書のご提出以後は、不可抗力と判断できる事項以外にお取消しはできませんので予めご了承ください。
②セミナー数に限りがありますので、ご希望に添えない場合がございます。
③テーマおよび演題等プログラム内容については、調整をお願いすることもございますので予めご了承ください。

お申込み・お問い合わせ先

【第30周年記念日本脊椎・脊髄神経手術手技学会 運営事務局】
株式会社シンセンメディカルコミュニケーションズ
〒950-0983 新潟県新潟市中央区神道寺1-6-14
TEL:025-278-7232 FAX: 025-278-7285
E-mail: jpstss30@shinsen-mc.co.jp

5. 共催セミナー募集要項

概要

1. 日程：2023年9月15日(金)・16日(土)
 - 1) ランチョンセミナー：15日(金)12:00-13:00 頃
16日(土)12:00-13:00 頃
 - 2) Tea time セミナー：15日(金)・16日(土)午後の60分・30分
 - 3) モーニングセミナー：16日(土)午前の30分
 - 4) イブニングセミナー：15日(金)・16日(土)午後の30分
2. 開催方式：第30周年記念日本脊椎・脊髄神経手術手技学会との共催となります
共催：第30周年記念日本脊椎・脊髄神経手術手技学会
○○○○株式会社
(注)複数社にてご共催の場合は
共催：第30周年記念日本脊椎・脊髄神経手術手技学会
○○○○株式会社/□□□□株式会社
※各セミナーは日本整形外科学会 教育研修講演単位の対象セッションとして予定しております。
3. 参加料：(応募は原則、先着順とさせていただきます。)

募集枠	内容	時間	収容人数(予定)	共催費(税込)
A	基本プラン	ランチョンセミナー 12:00-13:00頃(60分間)	1. シアター形式約 350 席	1,100,000 円
		Tea time セミナー 午後 60 分間	2. シアター形式約 150 席	880,000 円
		Tea timeセミナー 一午後 30 分間	1. シアター形式 約 350 席	660,000 円
		モーニングセミナー 一午前 30 分間 イブニングセミナー 一午後 30 分間	2. シアター形式 約 150 席	418,000 円
B	スポンサーシップセットプラン 講演60分 + 展示1ブース	ランチョンセミナー 12:00-13:00頃(60分間)	1. シアター形式 約 350 席	1,210,000 円
		Tea time セミナー 午後 60 分間	2. シアター形式 約 150 席	990,000 円

4. 会場(予定):
第1会場(350席)・第2会場(150席)・第3会場(150席)
*2会場並列進行の場合がございますので予めご了承承願います。
*会場、開催日の割り振りにつきましては、申込締切り後、講演内容などを考慮し、会長にて最終決定をさせていただきます。
5. プログラム編成
 - 1) 上記時間はプログラム編成により変更がある場合があります。
 - 2) 原則として共催企業にお任せしますが、学術内容等により座長及び演者の先生の人選を調整させていただく場合があります。

6. 演者および座長への依頼状

講師、座長の方には、御社よりご依頼の上、正式な承諾書入手いただき、スポンサー事務局までお知らせください。

7. 情報公開の同意について

日本製薬工業協会、日本医療機器産業連合会の「企業活動と医療機関等の関係の透明性ガイドライン」に基づき、開催に係る費用を貴社のウェブサイト上に公開することに同意します。

8. 共催関係費用について

<共催費用に含まれるもの>	<共催費用に含まれないもの> 下記経費は別途ご負担をお願いいたします。
① 講演会場費(控室含む)/付帯設備費 ② 音響関係費/照明関係費 ③ 会場機材費(本会で使用している設置済み機材) ④ PC 発表用機材(スクリーン) ⑤ レーザーポインター ⑥ マイク(座長席/演者席/質疑用) <上記 A,B 共通> ⑦ 学会期間中貴社ロゴマークを会場サイドスクリーンにて表示、懇親会招待(2名) <Bのみ>	① 学会用意以外の映像機材 ② ケータリング費用 1) ランチョンセミナー: 弁当 2) Tea time セミナー: スイーツ 3) モーニング・イブニングセミナー: 軽食 ③ 座長、講師にかかる費用(謝金等) ④ 運営人件費(アナウンス、進行等) ⑤ サイン・装飾 ⑥ 設営・撤去費等 ⑦ 記録(録音、VTRに関わる費用) ⑧ 印刷物制作費等

申込方法

【申込方法】 要項の内容をご確認のうえ、学会ホームページの協賛申込フォームよりお申込みください。

【募集締切】 2023年4月14日(金)まで。但し募集数に達した場合締切ります。
※セミナーの内容、テーマ、座長・演者については、貴社と学会事務局と協議のうえ決定いたしますのでご希望のセミナー内容を申込フォームにご記入ください。セミナーの内容について検討中の場合は「未定」と記入してお送りください。

【お支払い】 募集期間締め切り後を目途に、請求書をお送りいたします。請求書査収後、指定された期日までにお振込みください。(振込手数料は各社負担でお願いいたします。)尚、銀行発行の振込控をもって、当方の領収書に代えさせていただきます。

【お振込先】 銀行・支店:三菱UFJ銀行 武蔵小杉駅前支店(店番号 079)
口座番号:(普通預金) 0546800
口座名 義:日本脊椎・脊髄神経手術手技学会

(にほんせきつい・せきずいしんけいしゆじゆつしゆぎがつかい)

【その他】 ① 申込書のご提出以後は、不可抗力と判断できる事項以外にお取消しができませんので予めご了承ください。

② セミナー数に限りがありますので、ご希望に添えない場合がございます。

③ テーマおよび演題等プログラム内容については、調整をお願いすることもございますので予めご了承ください。

お申込み・お問い合わせ先

【第30周年記念日本脊椎・脊髄神経手術手技学会 運営事務局】

株式会社シンセンメディカルコミュニケーションズ

〒950-0983 新潟県新潟市中央区神道寺1-6-14

TEL:025-278-7232 FAX:025-278-7285

E-mail: jpstss30@shinsen-mc.co.jp

6. ハンズオンセッション募集要項

ハンズオンセッション 概要

1. 日 程：2023年9月15日(金)・16日(土) 両日 10:00-16:30 の内 60 分
2. 開催形式：第30周年記念日本脊椎・脊髄神経手術手技学会との共催となります
共催：第30回日本脊椎・脊髄神経手術手技学会
〇〇〇〇株式会社
(注)複数社にてご共催の場合は
共催：第30周年記念日本脊椎・脊髄神経手術手技学会
〇〇〇〇株式会社／□□□□株式会社

3. 共催費：(応募は原則、先着順とさせていただきます。)

募集枠	内容	時間	収容人数(予定)	共催費(税込)
A	基本プラン ハンズオンセッション 60分のみ	9月15日・16日 午後 60 分間	77 m ² シアター形式 約 60 席 スクール形式 約 30 席	330,000 円
B	スポンサーシップセットプラン ハンズオンセッション 60分 +展示 1 ブース	9月15日・16日 午後 60 分間	77 m ² シアター形式 約 60 席 スクール形式 約 30 席	550,000 円

セッション会場は、機器展示と同フロアを予定しております。

4. 会場(予定)：
ハンズオン会場(77m²・シアター形式 約60席・スクール形式 約30席)
*会場、日程の割り振りにつきましては申し込み締め切り後、内容を考慮し、会長により決定させていただきます。
5. プログラム編成：
 - 1) 上記時間はプログラム編成により変更がある場合があります。
 - 2) 原則として共催企業にお任せしますが、学術内容等により座長及び演者の先生の人選を調整させていただく場合があります。
6. 演者および座長への依頼状
講師、座長の方には、御社よりご依頼の上、正式な承諾書を手いいただき、スポンサー事務局までお知らせください。
7. 情報公開の同意について
日本製薬工業協会、日本医療機器産業連合会の「企業活動と医療機関等の関係の透明性ガイドライン」に基づき、開催に係る費用を貴社のウェブサイト上に公開することに同意します。

ハンズオンセッション募集要項

8. 共催関係費用について

<共催費用に含まれるもの>	<共催費用に含まれないもの> 下記経費は別途ご負担をお願いいたします。
①講演会場費(控室含む)/付帯設備費 ②音響関係費/照明関係費 ③会場機材費(本会で使用している設置済み機材) ④PC発表用機材(スクリーン) ⑤レーザーポインター ⑥マイク(座長席/演者席/質疑用) <上記はA,B共通> ⑦学会期間中貴社ロゴマークを会場サイドスクリーンにて表示、懇親会招待券を2枚進呈いたします。 <Bのみ>	①学会用意以外の映像機材 ②座長、講師にかかる費用(謝金等) ③運営人件費(アナウンス、進行等) ④サイン・装飾 ⑤設営・撤去費等 ⑥記録(録音、VTRに関わる費用) ⑦印刷物制作費等

申込方法

【申込方法】 要項の内容をご確認のうえ、学会ホームページの協賛申込フォームよりお申込みください。

【募集締切】 2023年4月14日(金)まで。但し募集数に達した場合締切ります。
※セミナーの内容、テーマ、座長・演者については、貴社と学会事務局と協議のうえ決定いたしますのでご希望のセミナー内容を申込フォームにご記入ください。セミナーの内容について検討中の場合は「未定」と記入してお送りください。

【お支払い】 募集期間締め切り後を目途に、請求書をお送りいたします。請求書査収後、指定された期日までにお振込みください。(振込手数料は各社負担でお願いいたします。)尚、銀行発行の振込控をもって、当方の領収書に代えさせていただきます。

【お振込先】 銀行・支店:三菱 UFJ 銀行 武蔵小杉駅前支店(店番号 079)
口座番号:(普通預金) 0546800
口座名義:日本脊椎・脊髄神経手術手技学会
(にほんせきつい・せきずいしんけいしゆじゆつしゆぎがつかい)

【その他】 ①申込書のご提出以後は、不可抗力と判断できる事項以外にお取消しができませんので予めご了承ください。
②セミナー数に限りがありますので、ご希望に添えない場合がございます。
③テーマおよび演題等プログラム内容については、調整をお願いすることもございますので予めご了承ください。

お申込み・お問い合わせ先

【第30周年記念日本脊椎・脊髄神経手術手技学会 運営事務局】

株式会社シンセンメディカルコミュニケーションズ

〒950-0983 新潟県新潟市中央区神道寺1-6-14

TEL:025-278-7232 FAX:025-278-7285

E-mail: jpstss30@shinsen-mc.co.jp

7. 招待講演者ディベート2023募集要項

概要

- 日程：2023年9月15日(金)16:30~18:00（予定）
- 開催形式：第30周年記念日本脊椎・脊髄神経手術手技学会講演プログラム
「海外招待講演者ディベート2023」への協賛となります。
共催：第30周年記念日本脊椎・脊髄神経手術手技学会
〇〇〇〇株式会社
- 参加料：440,000円(税込)
- 募集枠数：5社
- 会場：第1会場(350席)
- プログラム編成
 - 上記時間はプログラム編成により変更がある場合があります。
 - 原則として共催企業にお任せしますが、学術内容等により座長及び演者の先生の人選を調整させていただく場合があります。
- 演者および座長への依頼状
貴社からの座長・演者にご依頼いただく必要はございません。
- 情報公開の同意について
日本製薬工業協会、日本医療機器産業連合会の「企業活動と医療機関等の関係の透明性ガイドライン」に基づき、開催に係る費用を貴社のウェブサイト上に公開することに同意します。
- 共催関係費用について

<共催費用に含まれるもの>	<共催費用に含まれないもの> 下記経費は別途ご負担をお願いいたします。
① 講演会場費(控室含む)／付帯設備費 ② 音響関係費／照明関係費 ③ 会場機材費(本会で使用している設置済み機材) ④ PC 発表用機材(スクリーン) ⑤ レーザーポインター ⑥ マイク(座長席／演者席／質疑用) ⑦ 通信機材費／通信費	① 学会用意以外の映像機材 ② ケータリング費用(控室) ③ 座長、講師にかかる費用(謝金等) ④ 運営人件費(アナウンス、進行等) ⑤ サイン・装飾 ⑥ 設営・撤去費等 ⑦ 記録(録音、VTRに関わる費用) ⑧ 印刷物制作費等

申込方法

【申込方法】 要項の内容をご確認のうえ、専用の協賛申込用紙よりお申込みください。

【募集締切】 2023年5月26日(金)まで。

【お支払い】 募集期間締め切り後を目途に、請求書をお送りいたします。請求書査収後、指定された期日までにお振込みください。(振込手数料は各社負担でお願いいたします。)尚、銀行発行の振込控をもって、当方の領収書に代えさせていただきます。

【お振込先】 銀行・支店：三菱UFJ 銀行 武蔵小杉駅前支店 (店番号 079)口
座 番 号：(普通預金) 0546800
口 座 名 義：日本脊椎・脊髄神経手術手技学会
(にほんせきつい・せきずいしんけいしゆじゆつしゆぎがつかい)

【その他】 申込後は、不可抗力と判断できる事項以外にお取消しはできませんので、予めご了承ください。

お申込み・お問い合わせ先

【第30周年記念日本脊椎・脊髄神経手術手技学会 運営事務局】
株式会社シンセンメディカルコミュニケーションズ
〒950-0983 新潟県新潟市中央区神道寺1-6-14
TEL:025-278-7232 FAX: 025-278-7285
E-mail: jpstss30@shinsen-mc.co.jp

8. 物品提供募集要項

1. 募集品目：ネームカードホルダー、文具、コングレスバック、等
2. 物品利用日程：2023年9月14日(木) 搬入・装飾
2023年9月15日(金) 8:30～17:00 展示
2023年9月16日(土) 8:30～15:00 展示
3. 会場：ステーションコンファレンス東京 6Fホワイエ(総合受付周り)
4. 物品提供数：500名分(予定)
5. 申込期限：2023年7月21日(金)

お申込み・お問い合わせ先

【第30周年記念日本脊椎・脊髄神経手術手技学会 運営事務局】

株式会社シンセンメディカルコミュニケーションズ

〒950-0983 新潟県新潟市中央区神道寺1-6-14

TEL:025-278-7232 FAX: 025-278-7285

E-mail: jpstss30@shinsen-mc.co.jp